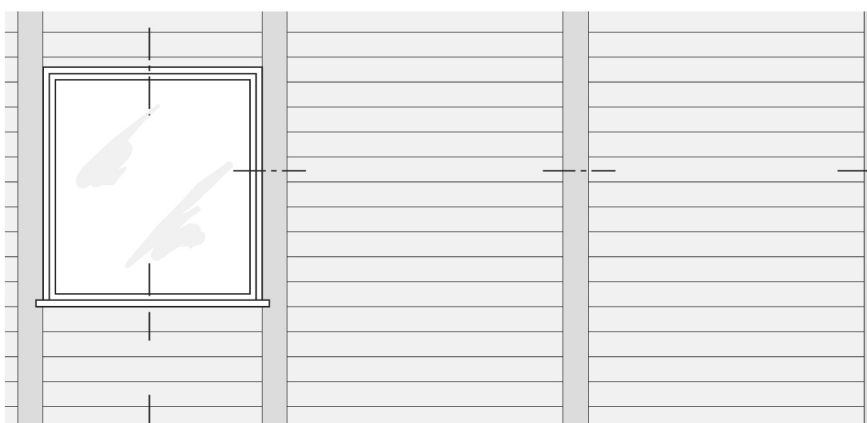
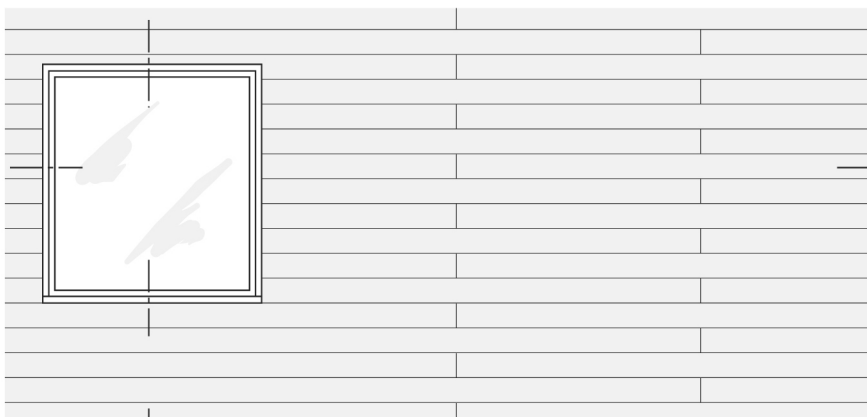


ФАСАДЫ

Фасадный профиль сайдинг 152 КОЛОПАН

Фасады – монтаж по всей плоскости



Фасады со структурной конструкцией

Руководство по монтажу

WERZALIT

прочность и красота

Описание продукта – экологические и технические данные

Измельчённая древесина состоит из свежее вырубленного дерева. Изготовление происходит из круглой древесины, исключительно, из родных лесов Германии в определённой пропорции из свежих лиственных и хвойных деревьев. Импортное дерево, особенно тропические деревья не применяются.

Связывающим средством служит искусственная, допустимая согласно санитарно – гигиенических норм duroplastic искусственная смола для наружного покрытия.

Защитным средством древесины служит допустимый во всём мире продукт, на основе Бора, который не содержит Линдам и гидрохлорпинол.

При изготовлении тяжело – воспламеняемого фасада применяются пожаро - защитные смеси борной кислоты и Боракс.

Изосынат, фосфат и галоген не добавляется.

Состоит из чисто – акрилового покрытия на водной основе. Применяемые пигменты не содержат отравляющих тяжёлых металлов (свинец, хром, Cadmium)

Остатки материала или обрезки запрещается палить в каминах, печах или домашних котлах. Сжигание мусорных остатков в производстве разрешается т.к. это возможно без осложнений. Древесные остатки соответствуют категории А II старого дерева – V.

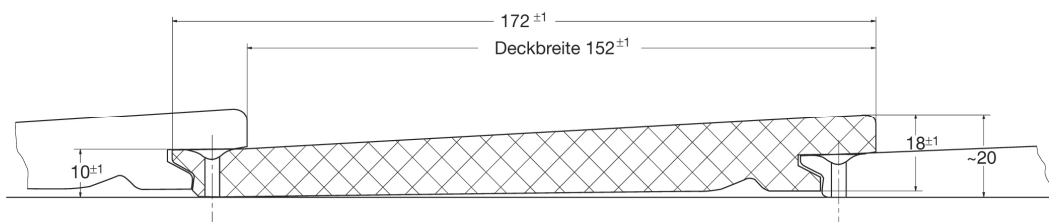
Технические данные

Сайдинг 152 Колопан

Нормы испытания

| | | | | |
|----|--|-------------------------|-------------------|----------------------------|
| 1 | Плотность | 800-950 | кг/м ³ | EN 323 |
| 2 | Прочность на изгиб | 40 - 45 | N/мм ² | EN 310 / EN 438 |
| 3 | Модуль упругости | 4000 - 6000 | N/мм ² | EN 310 / EN 438 |
| 4 | Прочность при растяжении перпендикулярно поверхности (поперечная прочность) | 2,0 - 3,0 | N/мм ² | EN 319 |
| 5 | Набухание при погружении в воду при температуре 20°C: - после 2-ух часов - после 24-х часов | 0,3 - 0,6 3,0 - 5,0 | % % | EN 317 EN 317 |
| 6 | Содержание влаги | 5 - 10 | % | EN 322 |
| 7 | Устойчивость к воздействию температур - при длительном воздействии - при кратковременном воздействии | -50 до +70 +120 | °C °C | Контрольная норма Werzalit |
| 8 | Воспламеняемость, класс материала Стандартное изготовление -B2 –обычная возгораемость и Изготовление по заказу B1 –тяжело воспламеняемый | B2 и B1 | | DIN 4102 |
| 9 | Изменение длины при воздействии влаги и тепла | 1 - 3 | мм/м | Контрольная норма Werzalit |
| 10 | Коэффициент теплопроводности λ 10 | 0,20 | Вт/мК | DIN 52 612 |
| 11 | Пропускание водяного пара | 5 - 15 | м | DIN 52615 EN ISO 2409 |
| 12 | Испытание сечения кристаллической решёткой | GT 0A – GT 1A | | |
| 13 | Устойчивость против царапин | 0,5 - 1,5 | N | EN 438 |
| 14 | Светочувствительность | 8-ая степень | | DIN 54 004 |
| 15 | Устойчивость к химическим веществам | Ограниченно- устойчивое | | EN 438 |
| 16 | Толерантность красок при геометрическом измерении 0/45 град. Вид норматива света C | Δ E < 1 | | DIN 5 003 |
| 17 | Устойчивость к ударам | ударопрочен | | Контрольная норма Werzalit |

GT 0A – является лучшим показателем; GT 1A – наихудшая величина



Расчет потребности (без обрезки)

Фасадный профиль Сайдинг 152
Стандартная длина 3660 мм
Колопан

**Фасадные шурупы 3,5 x 30 при мак-
 симальном расстоянии крепления 625мм**

Ширина 152 + - 1 мм
 Длина 3660 + 2 мм
 Поверхность 0,566 м²

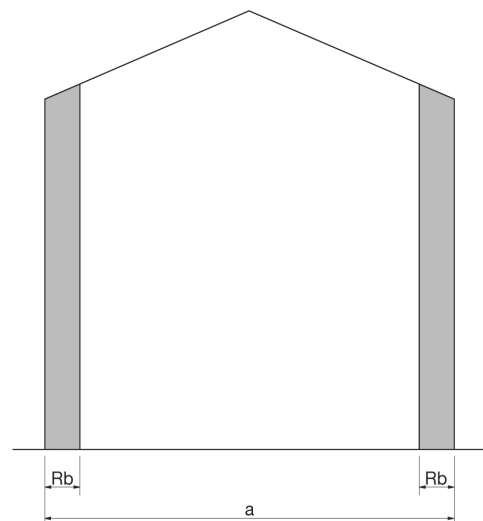
10,6 шт

Внутренняя конструкция для насадки фасада

При планировании подконструкции по DIN 1055 часть 4 необходимо учитывать погодные условия и ветреность в данной местности.

В этой области расстояние крепления фасадного профиля должен быть максимально удалён на 300 мм.

Соответственно необходимо предусмотреть дополнительные опорные планки.



Область от края стены – Rb

Длина стены a

Область от края стены минимум от 1 м до максимально 2 м. Размер между 1 м и 2 м определяется формулой:

$Rb = a : 8$.

Например:

- 1.) a = 7,5м $Rb = 7,5 / 8 = 0,938$ м, итак = **1м**
- 2.) a = 15 м $Rb = 15 / 8 = 1,875$ м
- 3.) a = 22 м $Rb = 22 / 8 = 2,75$ м, итак = **2 м**

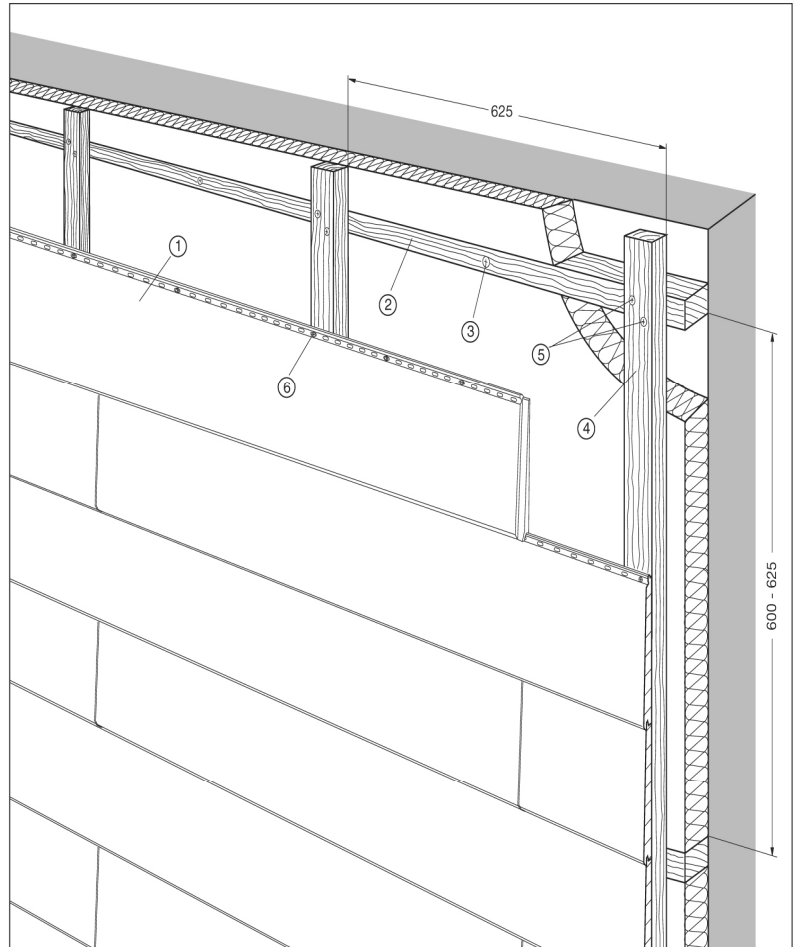
Защита от возгораемости

Фасадные профили это материалы, которые должны соответствовать требованиям пожарных нормативов страны, в которой происходит монтаж. В зданиях до 22 м. высотой могут применяться, как правило, тяжело воспламеняемая фасадная обшивка класса В1 или В2.

Более детальную информацию вы можете получить в пожарной администрации.

А Подконструкция

1. Фасадный профиль Сайдинг 152
2. Контрпланка, поперечное сечение зависит от теплоизоляции.
3. Допустимый дюбель с саморезом
4. Опорная планка 30 x 50 мм, макс. расстояние 625 мм.
5. Соединение при помощи двух шурупов 4 x 60, из нерж.стали А2
6. Фасадные шурупы 3,5 x 30, Нерж.сталь А2



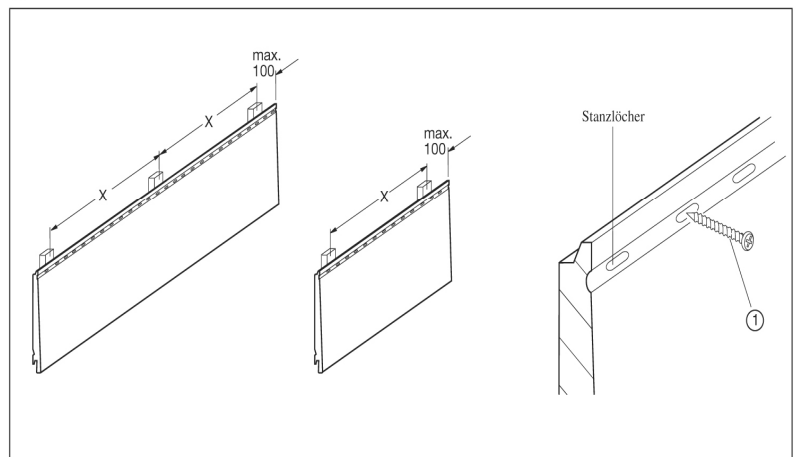
А) Unterkonstruktion

В Расстояние между креплениями

X = при монтаже на 3 несущие конструкции
 максимальное расстояние между ними должно быть 625 мм.
 X = при монтаже только на 2 несущих конструкциях,
 максимальное расстояние между ними должно быть 300 мм
 Профильный нахлест макс. 100 мм.

Крепёжные материалы

Применяются только фасадные шурупы от Werzalit 3,5 x 30, из нержавеющей стали А 2 .
 Шурупы ввинчиваются всегда только в середину специально предназначенных отверстий фасадного профиля.



В) Befestigungsabstände

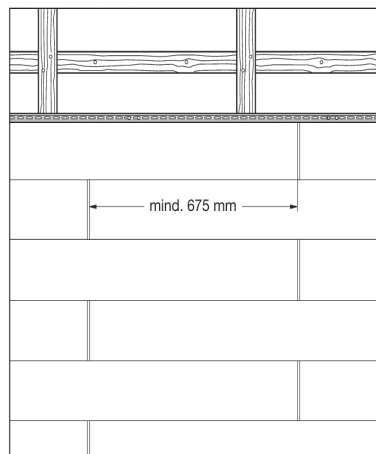
С Соединение внахлёт

Соединительный срез при стыковочном соединении должен выступать на расстоянии 675 мм. Соединение не должно находиться на опорной планке.

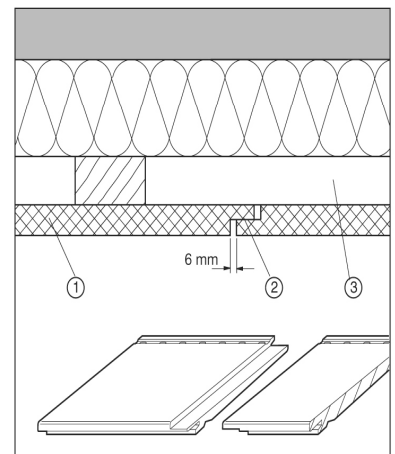
Д Соединение защёлкиванием

Соединительный замок должен обязательно иметь зазор на стыке равный 6 мм.

1. Фасадный профиль Сайдинг 152
2. Соединение внахлёт
3. Внутреннее вентиляционное отверстие мин.20 мм.



С) Schiffsverband

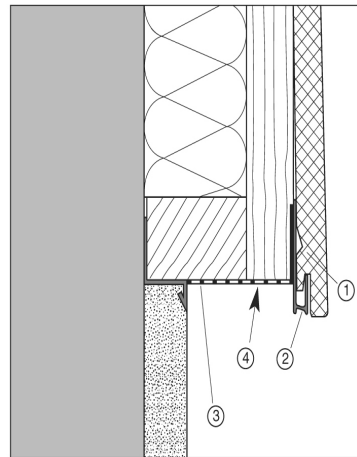


Д) Stoßverbindung/Überlappung

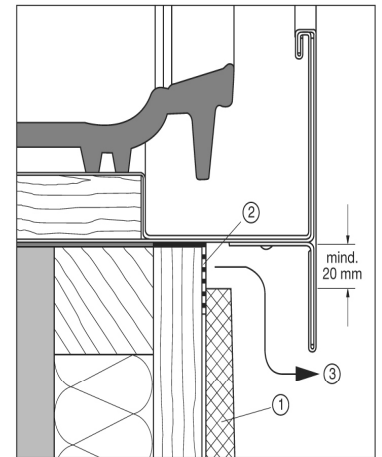
А Начало монтажа снизу

1. Фасадный профиль Сайдинг 152
2. Начальный профиль Р
3. Вентиляционная решётка
4. Сквозное вентиляционное отверстие

Учитывать: От верхней части цоколя до земли расстояние должно составлять не менее 100 мм. В конструкции следует избегать скопления жидкости, влаги.



А Montagebeginn



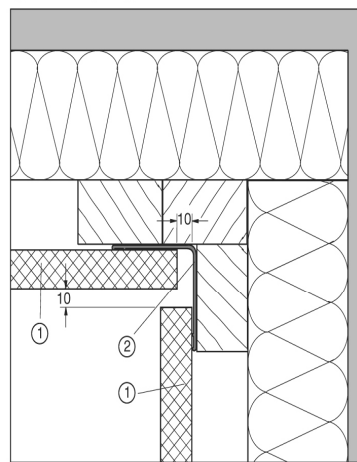
В Anschluss an Giebeldach

В Соединение с крышей

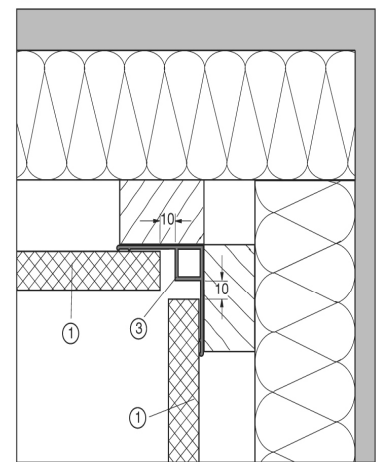
1. Фасадный профиль Сайдинг 152
2. Вентиляционная решётка
3. Сквозное вентиляционное отверстие

С – D Внутренний угол

1. Фасадный профиль Сайдинг 152
2. Лента для уплотнения швов
3. Внутренний угловой профиль 2, искусственный материал (альтернатива)



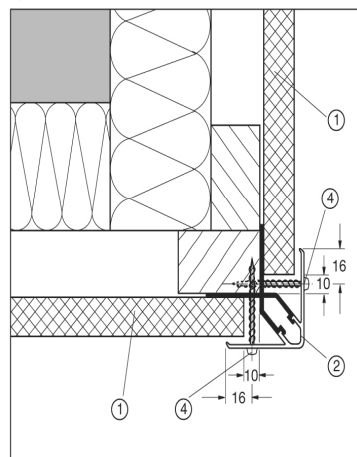
С Innenecke



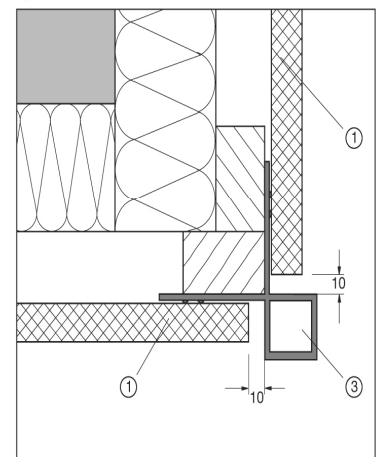
Д Innenecke, Alternative

Е-Ф Внешний угол

1. Фасадный профиль Сайдинг 152
 2. Внешний угол С состоит из двух частей, алюминиевый
 3. Внешний угловой профиль 1 искусственный материал (альтернатива)
 4. Страховочные шурупы 4 x 40, сталь А2
- Внешний угол С состоит из внутреннего и покрывающего профиля. Накрывающийся профиль защёлкивается после монтажа фасадного профиля, и затем каждый профиль закрепляется в верхней части. Для этого применяются двухсторонние шурупы с 5 мм вкруткой, толщина предварительного сверления = $\varnothing 3,2$ мм



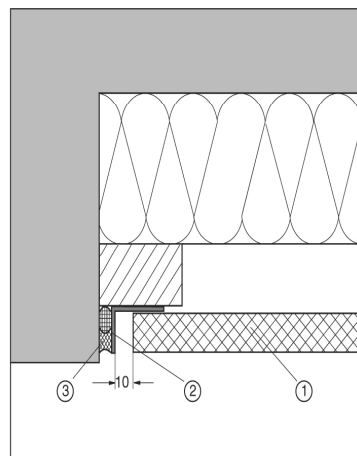
Е Außenecke



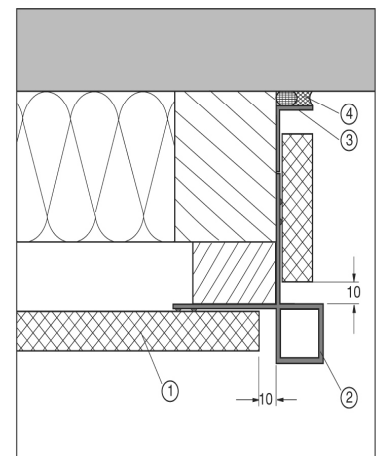
Ф Außenecke, Alternative

Г Боковое соединение в нишу

1. Фасадный профиль Сайдинг 152
2. Перекрывающий угол 30/20, алюминий
3. Уплотнение



Г Anschluss seitlich in Nische



Н Seitlicher Abschluss

Н Соединение боковых углов

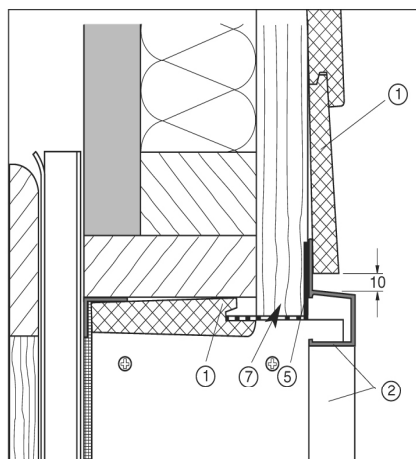
1. Фасадный профиль Сайдинг 152
2. Внешний угловой профиль 1, искусственный материал, альтернатива внешнему углу С алюминиевый
3. Перекрывающий угол 30/20 алюминий
4. Уплотнение

A-B-C Присоединение к оконной перемычке

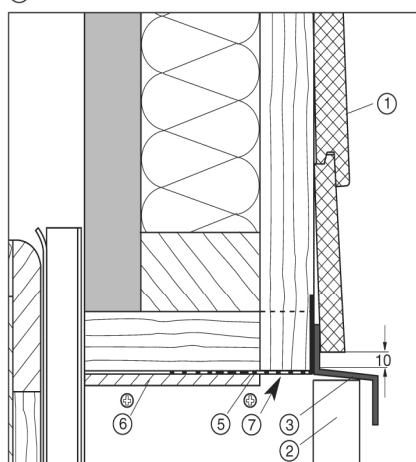
1. Фасадный профиль Сайдинг 152
2. Соединяющий профиль F, алюминий
3. Z - Профиль 1, алюминий
4. Внешний угловой профиль 1.

Искусственный материал (сторона угла отрезается).

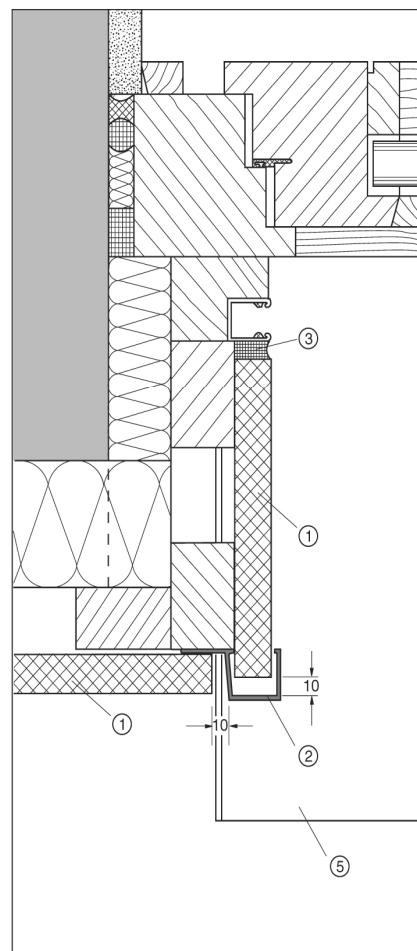
5. Вентиляционная решётка, искусственный материал
6. Обшивочная плита (альтернатива)
7. Сквозное отверстие для вентиляции.



A Anschluss Fenstersturz



B Anschluss Fenstersturz, Alternative



E Anschluss Fensterlaibung

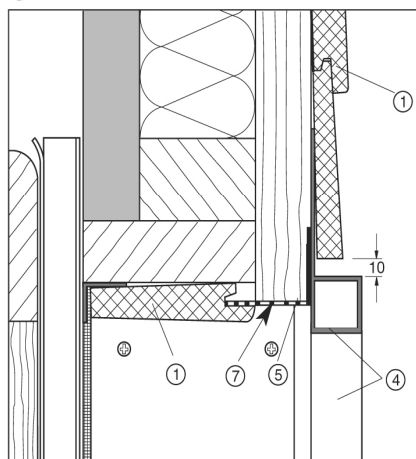
A - При переходе от оконного откоса к оконной перемычке применяется соединительный профиль F который подрезается наискось.

B Z-профиль 1 вертикально перекрывает соединительный профиль F.

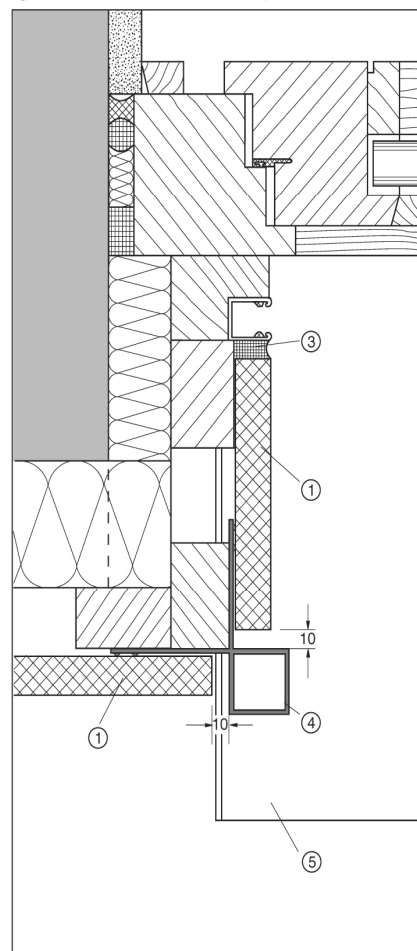
C - При переходе от оконного откоса к оконной перемычке применяется внешний угловой профиль 1 который подрезается наискось.

E - F Присоединение к оконному откосу

1. Фасадный профиль Сайдинг 152
2. Соединительный профиль F, алюминиевый
3. Уплотнитель, например Compriband
4. Внешний угловой профиль 1, искусственный материал
5. Отлив



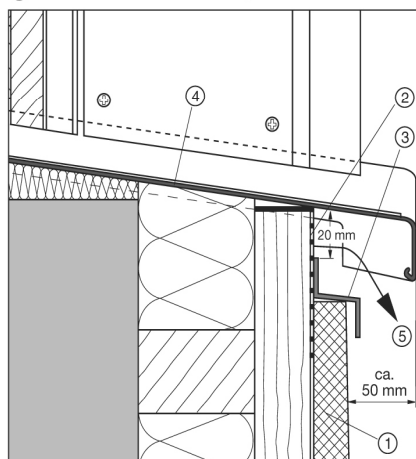
C Anschluss Fenstersturz, Alternative



F Anschluss Fensterlaibung, Alternative

D Присоединение к подоконной стене.

1. Фасадный профиль Сайдинг 152
2. Вентиляционная решётка, искусственный материал
3. Z - профиль 2 алюминиевый
4. Отлив
5. Сквозное отверстие для вентиляции



D Anschluss Fensterbrüstung

А Стыковка внахлёт внешнего угла

1. Фасадный профиль Сайдинг 152
 2. Продольный профиль S 145
 3. Шурупы для крыши 5,5 x 45 из нержавеющей стали с заглушкой D
- Расстояние между шурупами 625 мм.

В Стыковка внахлёт внутреннего Угла

1. Фасадный профиль Сайдинг 152
2. Продольный профиль S 145
3. Шурупы для крыши 5,5 x 45 из нержавеющей стали с заглушкой D
4. Битумная лента или соответствующий материал, например водонепроницаемая,- защитная фольга.

С Стыковка внахлёт по всему пролёту

1. Фасадный профиль Сайдинг 152
 2. Продольный профиль S 145
 3. Шурупы для крыши 5,5 x 45 из нержавеющей стали с заглушкой D
- Расстояние между шурупами 625 мм.

D Боковое соединение внахлёт

1. Фасадный профиль Сайдинг 152
2. Продольный профиль S 145
3. Шурупы для крыши 5,5 x 45 из нержавеющей стали с заглушкой D
4. Уплотнение, например Compriband

Е Присоединение к оконной перемычке

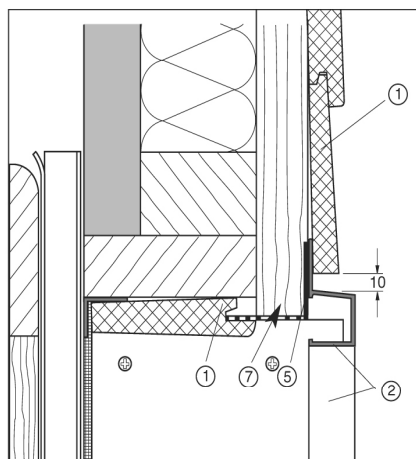
1. Фасадный профиль Сайдинг 152
2. Продольный профиль S 145
3. Облицовочная плита 6 мм
4. Вентиляционная решётка, искусственный материал
5. Z – Профиль 2, алюминиевый
6. Сквозное вентиляционное отверстие

Ф Перекрытие оконного откоса внахлёт

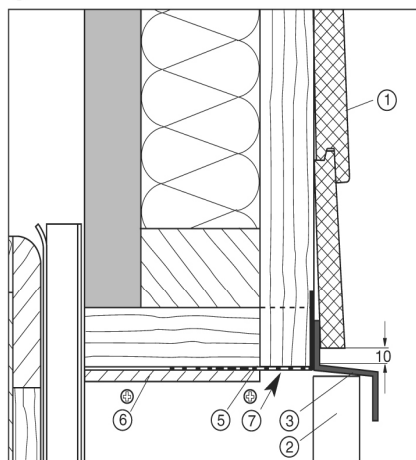
1. Фасадный профиль Сайдинг 152
2. Продольный профиль S 145
3. Шурупы для крыши 5,5 x 45 из нержавеющей стали с заглушкой D
4. Облицовочная плита 6 мм
5. Уплотнение

D Присоединение к откосу

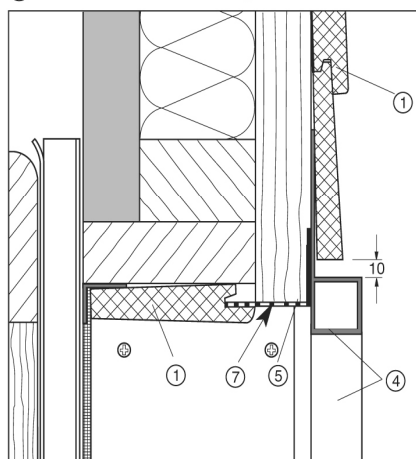
1. Фасадный профиль Сайдинг 152
2. Продольный профиль S 145
3. Вентиляционная решётка, искусственный материал
4. Сквозное вентиляционное отверстие



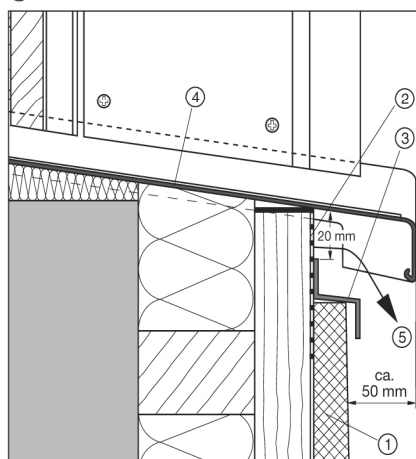
А Anschluss Fenstersturz



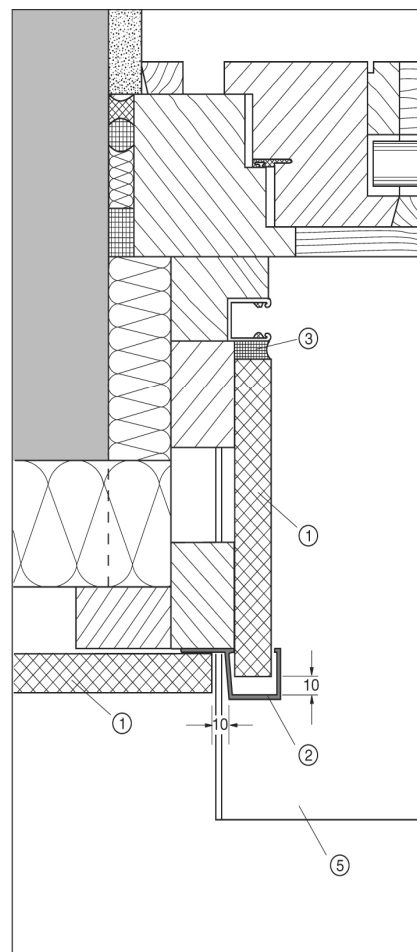
В Anschluss Fenstersturz, Alternative



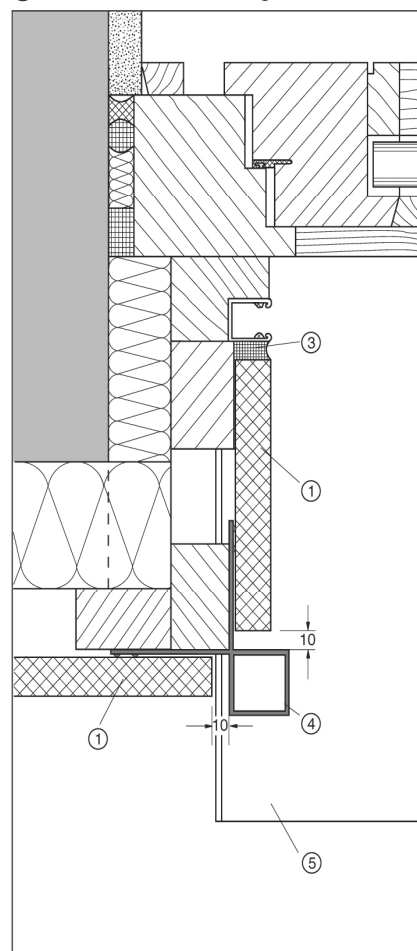
С Anschluss Fenstersturz, Alternative



Д Anschluss Fensterbrüstung



Е Anschluss Fensterlaibung



Ф Anschluss Fensterlaibung, Alternative

Общие указания

Аргументы для настоящего наружного настенного покрытия с внутренней вентиляцией:

- Экономия Энергии
- Защита от погодных проявлений
- Красота внешнего вида
- Улучшение, облегчение строительного процесса.

Обработка

Фасадные профили Селекта должны быть упакованы до начала монтажа и размещаться в сухом складском помещении.

Машинное пиление

Пила должна состоять из твёрдого металла с большим количеством зубьев (расстояние между зубьями 10-15 мм) Форма зубьев: Зубья с выемкой (HZ), переменные зубья (WZ).

Пиление вручную

Для ручного пиления достаточно обычной хорошо заточенной пилы с малыми зубьями.

Крепление фасадного профиля

Применяются только шурупы от Werzalit 3,5 x 30 из нержавеющей стали А2. Крепление осуществлять только в центре отверстия для креплений.

Видимое крепление

Только шурупами от Werzalit SKH 5 x50, из нержавеющей стали А2

Сверление Ø 9 мм (из-за возможного изменения длины фасадного профиля)

Крепление всех соединяющих профилей

Только фасадными шурупами от Werzalit 3,5 x 30 из нержавеющей стали А2

Учитывать – перегруженные конструкции, такие как например Маркизе запрещается укреплять непосредственно на внутреннюю подконструкцию. Для этих профилей необходима специальная предусмотренная подконструкция.

Расширение - Изменение длины фасадных профилей составляет 1-3 мм в зависимости от влажности воздуха и температуры. При соединении встык рекомендуется оставлять зазор 10 мм.

Заделка торцов. Торцы необходимо заделывать при помощи герметики от Werzalit.

Исключение: если торцы находятся под крышей их можно не обрабатывать герметикой.

Заделка торцов фасада

Заделку торцов фасада необходимо осуществлять при помощи специальной мастики от компании Werzalit для заделки торцов.

Исключение:

Под выступом крыши заделку торцов можно не производить.

Внутренняя подконструкция

Крепление фасадного профиля проводится как правило на деревянной внутренней подконструкции.

Основные условия, которые необходимо соблюдать:

- Дерево должно соответствовать классу S10 (MS10) согласно DIN 4074
- Единичные поперечные срезы должны быть выбраны согласно DIN 1052 часть 1
- Дерево согласно DIN 68800. защита древесины в высотных постройках.
- В креплении подконструкции должны применяться строительно - допустимые дюбеля и шурупы строго по предписанию завода изготовителя .
- Крепление опорных планок на перекрестных точках соединения должны крепятся минимум двумя шурупами.
- Подконструкция монтируется вертикально и горизонтально по прямым линиям. Допуск на размер в соответствии с DIN 18202 часть 2 и часть 4.

УТЕПЛИТЕЛЬ

Утеплитель должен соответствовать новому стандарту экономии энергии (EnEV) с февраля 2002 года.

Также утеплитель должен укрепляться соответствующими средствами, материалами по указаниям производителя. Просто зажать утеплитель между панелями недостаточно.

Внутренняя вентиляция

Вентиляционное отверстие должно быть мин.20 мм.

Внутреннее вентиляционное отверстие не разрешается сужать за счёт укладки других материалов. Расстояние для входящих и выходящих отверстий вентиляции должно составлять минимум 20 мм.

